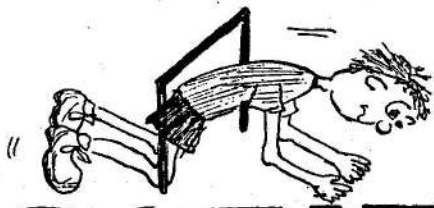
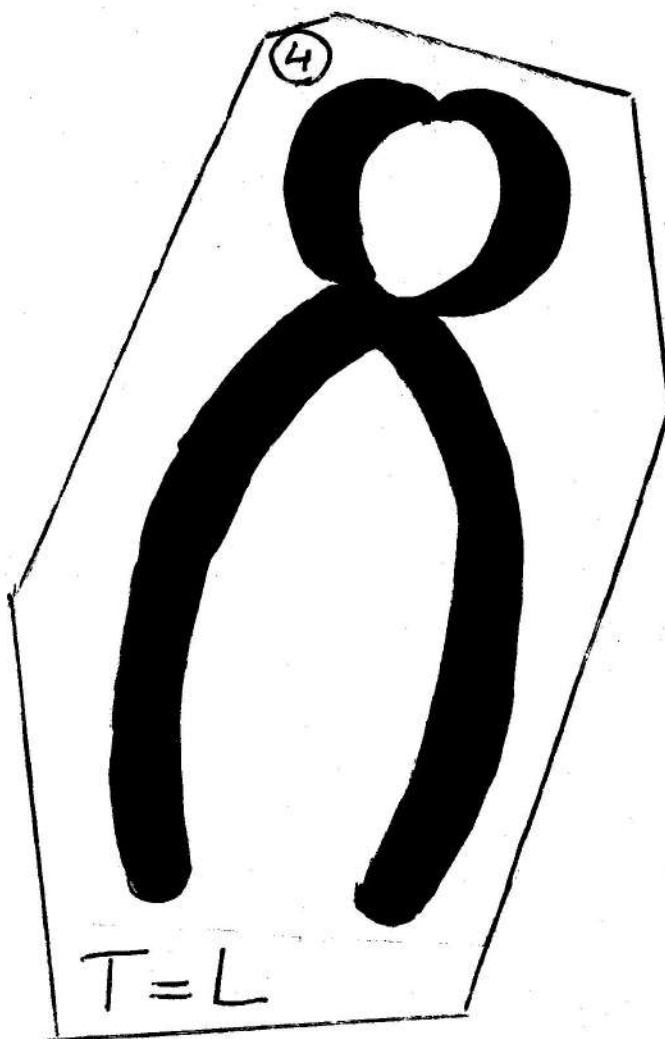
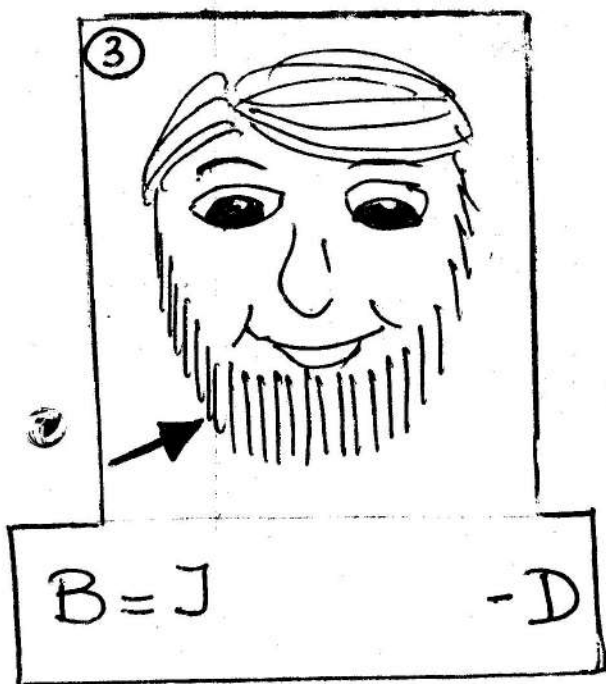
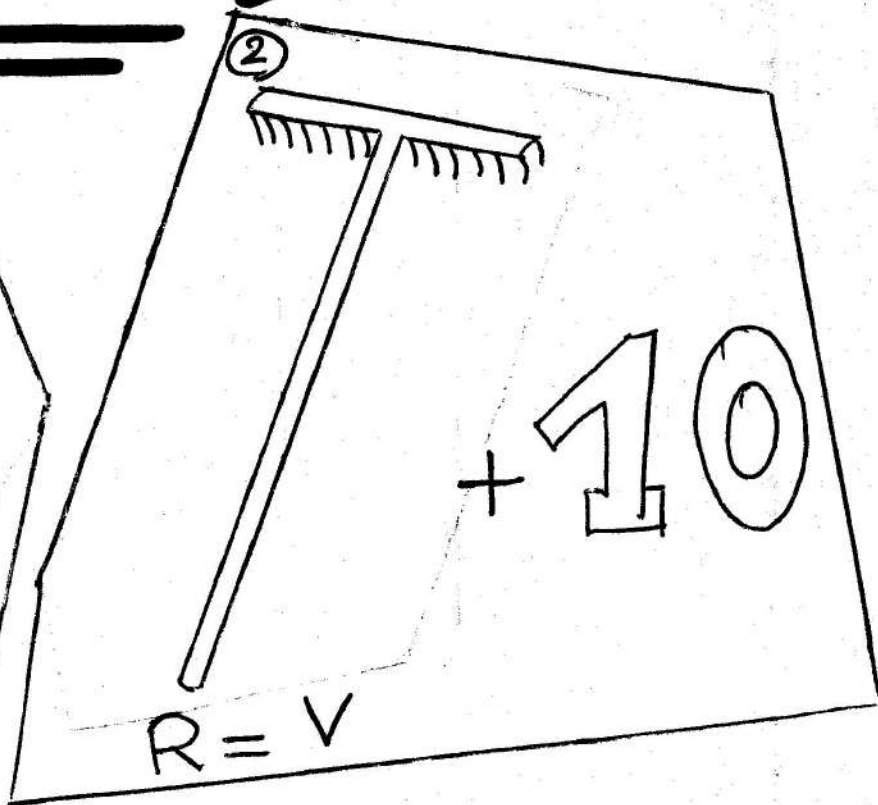
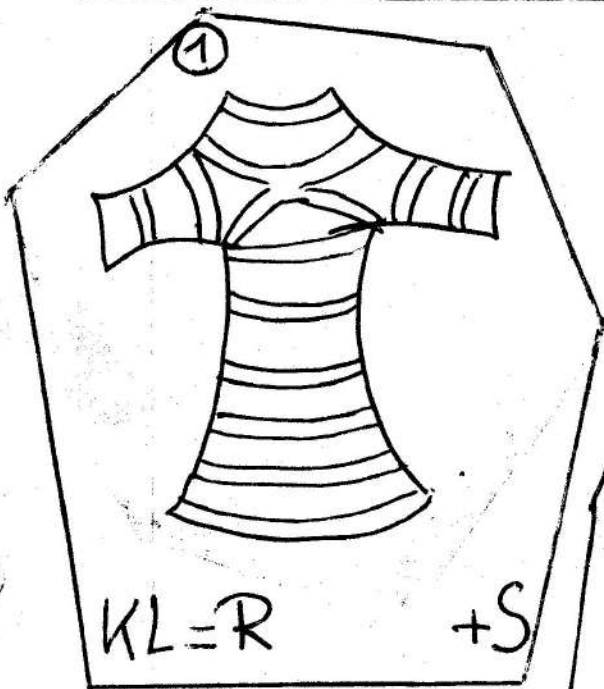


RONDE VAN ESSEN



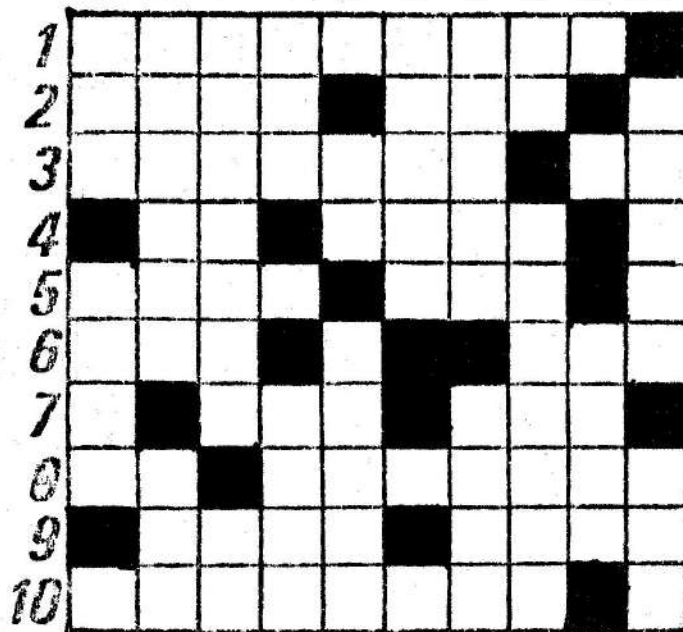
VAN 24 TOT 29 AUG.

RONDEREBUS 2



ONS KRUISWOORDRAADSEL

1 2 3 4 5 6 7 8 9 10



HORIZONTAAL: 1. De hoeveelste lopen we dit jaar ?

2. De pot van ... - bitter vocht

3. versiering - op die wijze

4. Nederlandse Spoorwegen (afk.) - niet vroeg

5. Ons groot toeschouwersaantal daalt (afk.) -
Lager Technisch Onderwijs (afk.)

6. Eén van de Asen - loop

7. Nieuwe Zomerwortelen (afk.) - ga ! (Latijn)

8. dubbele klinker - daar zagen we heel wat toeschouwers
en we hopen er alle dagen meer en meer te ontmoeten !
(en drink een pint, anders krijgen we onze onkosten
niet betaald ! Dank U voor het consumeren.)

9. visvangsttoestel - deel in Eldorado

10. mooi natuurgebied in de wijk waar we gisteren waren.

VERTIKAAL:

1. een slimme ... - onder andere andersom

2. haastig - Ufo die zich draait

3. doen we allemaal graag (met de beentjes onder tafel) -
ajuin

4. tot nadere raad (afk) - vogelreservaat in België

5. reeds - hopelijk doet geen enkele loper dit met zijn
voet

6. effen -

7. na het vorige is gebeurd - gedachte

8. deciliter - twee lieve duifjes op één tak

9. ouderwetse aarde

10. grootse en wenkende bezienswaardigheid op de wijk
waar we gisteren allen goed werden ontvangen. -

WIST JE DATJES

-) Jullie weeral dezelfde wist je datjes man hebben als verleden jaar (14^e jaar)
-) Wij bijna met zijn allen hete lucht moesten blazen om gisteren alles droog te krijgen .
-) Dat het vandaag en de rest van de week nog mooi weer moge worden
-) Jos den achtervolger zijn band plat stond en tevens een wiel had dat meer op een paraplu geleek.



-) Wij in de knoei zitten, of liever zaten, maar dat we er wel uit komen alzou het morgenvroeg geworden geweest zijn.
-) Dat ze nog niet om frieten zagen (maar dat zal ze wel komen).
-) Er jongens zijn die zomaar verdwijnen. (dus niet aankomen).

HET REGENALFABET

Amai, wat een weer !
Beter nat van binnen dan van buiten
Celcius, amper 17 graden
Donder en bliksem
Eventjes droog
Fahrenheit, amper 219 graden
Geen weer om een hond....
Hittegolf in Tunesië
Is dit alles ?
Jan Pelleboer, awoe !
Kletsnatte lopers
Laarzen, beter dan loopschoenen
Meer haardrogers gevraagd
Na regen komt nog regen
Onder moeders paraplu
Paraplu voor de inschrijftafel
Qwaauw dat het beter werd
Rotweer !
Sneldroger, om de nummers te drogen
T'was slecht weer/
Uit de bocht geslipt
Volgend jaar organiseren we de ronde in de zomer
Water, water en nog es water
eleXir om te bekomen
Yalalalalala
Zonneschijn, wanneer ?



Ritverslag : Wildert

=====

Op een regenachtige avond arriveerde de rondekaravaan te Wildert. De inschrijvingen verliepen moeilijk: de papieren werden drijfnat en de namen waren bijna onleesbaar. Ondanks alles werd er toch gelopen. Eerst moest nog wel een fiets geleend worden zodat Jos de (114) deelnemers kon volgen. Dit duurde echter niet lang want de achterband begaf het na enige tijd. De verschillende wedstrijden verliepen vrij vlot, er waren niet al te veel onregelmatigheden. Het publiek bleef jammer genoeg niet tot het einde, maar hopelijk komt daar vandaag verandering in. Verder wensen wij U nog een gezellige avond.

Tot schrijfs!

WIJKENKLASSEMENT

Reeks Wijk	meisjes 7-8	jongens 7-8	meisjes 9-10	jongens 9-10	meisjes 11-12	jongens 11-12	meisjes 13-14	jongens 13-14	meisjes 15-16	jongens 15-16	meisjes 16+	jongens 16+	TOTAAL
A. Centrum	2	1	1	1	1	1	1	1	1	6	6	1	23
B. Statie	3	6	3	4	6	6	6	6	6	6	1	6	59
C. Heikant	4	4	3	3	6	2	6	6	6	6	1	6	53
D. Hoek	5	6	6	4	6	6	6	1	1	6	6	6	59
E. Horendonk	5	2	3	6	2	4	1	6	1	6	6	6	48
F. Wildert	1	3	2	1	2	3	1	6	6	6	6	2	39

